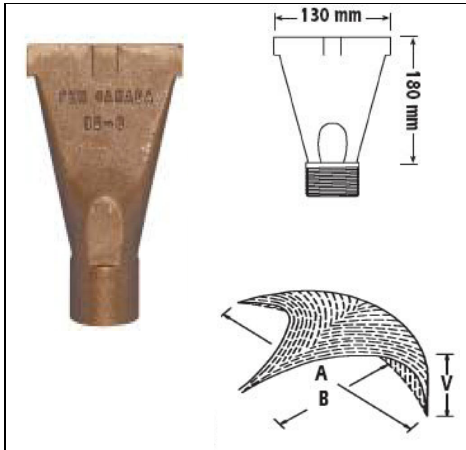


Strumień wody wytwarzany przez dyszę jest niezależny od poziomu wody. Dysza wytwarza warstwowy strumień wody w zależności od zamocowania – pionowy lub poziomy.

Dane techniczne:

	TYP	021	022	0262
	Przyłącze	3/4" F	1" F	2" F
	Poziom filtracji [mm]	3,0	3,0	3,0

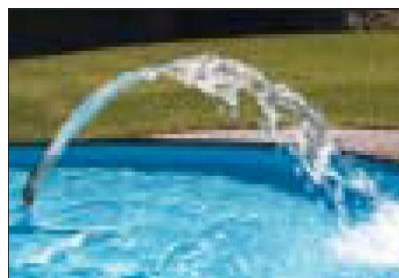
Parametry hydrauliczne:

TYP	02102			
V przy 45° [m]	A [m]	B [m]	Q [l/min]	p na dyszy [bar]
0,6	2,8	1,0	39	0,27
1,0	4,4	1,5	56	0,36
1,3	6,0	2,0	71	0,70
V przy 90° [m]	A [m]	B [m]	Q [l/min]	p na dyszy [bar]
0,5	2,0	X	35	0,11
1,0	5,0	X	62	0,16
1,5	8,0	X	84	0,27

TYP	0262			
V przy 45° [m]	A [m]	B [m]	Q [l/min]	p na dyszy [bar]
0,6	1,0	2,0	260	0,11
1,0	1,5	3,0	280	0,17
1,5	2,0	4,0	350	0,23
V przy 90° [m]	A [m]	B [m]	Q [l/min]	p na dyszy [bar]
1,0	1,0	X	250	0,12
2,0	2,3	X	420	0,22
3,0	4,2	X	570	0,32

Realizacja:

Na stacji prób – dysza ustawiona pionowo i dysza pod kątem 45°



Realizacja – 5 dysz Gejzer przemiennie z 4 dyszami Wachlarz Wąski (ustawionymi pionowo). Lanskrona - Szwecja - realizacja firmy ANLEKA

