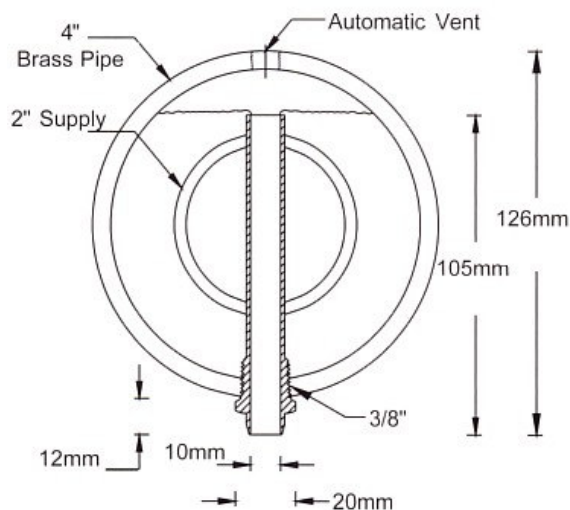


Dysza skonstruowana do uzyskiwania efektu ściany deszczu.

Dane techniczne:

	TYP	0114
	Przyłącze	3/8"
	Poziom filtracji [mm]	3,0

Parametry hydrauliczne:



Rura kolektora powinna mieć średnicę co najmniej 4". Podstawowym warunkiem poprawnej pracy jest jego idealne wypoziomowanie. Dysze wkręcamy od dołu w kolektor w rozstawie nie mniejszym jak 25 mm /licząc środek do środka/. Rura kolektora musi posiadać odpowietrzenie. Zużycie wody waha się od 1 – 25 l/min na 10 dysz.

Realizacja:

