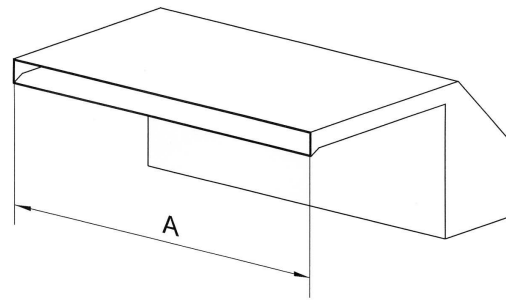


Płaski poziomy strumień wody wytwarzany przez wykonaną ze stali nierdzewnej dyszę szczelinową.

Dane techniczne:



Kod	Szerokość [mm]	Przyłącze [cal]	Zapotrzebowanie [m ³ /h]	Podnoszenie [bar]	Instalacja fi C [mm]
A5507	300	1 ½ GZ	10	0,8	50
A5578	600	2 GZ	21,5	1,0	63

Przykładowy układ:

