

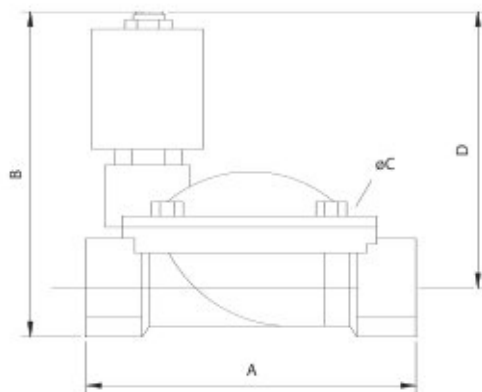
ZAWÓR ELEKTROMAGNETYCZNY

Zawory elektromagnetyczne - są dodatkiem do przekaźników i czujników poziomu wody. Jest on niezbędny do prawidłowego działania dysz. Zbudowany jest z mosiężnego korpusu i stalowych części. Obsługują ciśnienie do 10 barów.



Model	EV0524A	EV1024A	EV1524A	EV2024A
Przylącze	1/2"	1"	1 1/2"	2"
Min. różnica ciśnienia [bar]	0,3	0,3	0,3	0,3
Zasilanie	24V / 50Hz	24V / 50Hz	24V / 50Hz	24V / 50Hz
Moc [VA]	6	6	6	6
Stopień ochrony	IP 65	IP 65	IP 65	IP 65

Model	EV05220	EV10220	EV15220	EV20220
Przylącze	1/2"	1"	1 1/2"	2"
Min. różnica ciśnienie [bar]	0,3	0,3	0,3	0,3
Zasilanie	24V / 50Hz	24V / 50Hz	24V / 50Hz	24V / 50Hz
Moc [VA]	6	6	6	6
Stopień ochrony	IP 65	IP 65	IP 65	IP 65

ZAWÓR ELEKTROMAGNETYCZNY

Model	EV05	EV010	EV015	EV020
A [mm]	61	100	146	174
B [mm]	89	106	128	145
C [mm]	48	80	128	146
D [mm]	77	80	98	108
Waga [kg]	0,50	1,10	3,00	4,60