

REGULATOR POZIOMU WODY

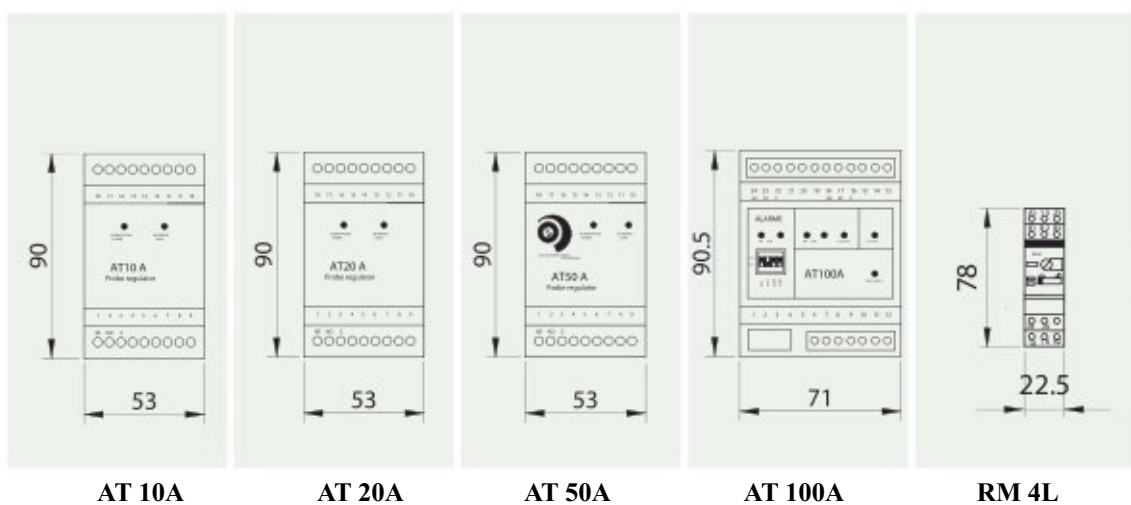
Regulator poziomu wody – umieszcza się go w panelu kontroli elektrycznej, współpracuje z czujnikami SCN2010/SCNME2010 lub z elektrodowymi czujnikami 414000 i z zaworem elektromagnetycznym.

AT100A – możliwe podłączenie 7 czujników, umożliwia regulację i ochronę przed wysuszeniem lub przepełnieniem zbiornika.

AT50A i RM4L – regulacja, czułość na twardość wody.



Model	AT10A	AT20A	AT50A	AT100A	RM4L
Napięcie [V]	24 AC	24 AC/ 117 AC/ 230 AC	230 AC	230 AC	230 AC
Liczba elektrod	3	3	3	7	3



AT 10A

AT 20A

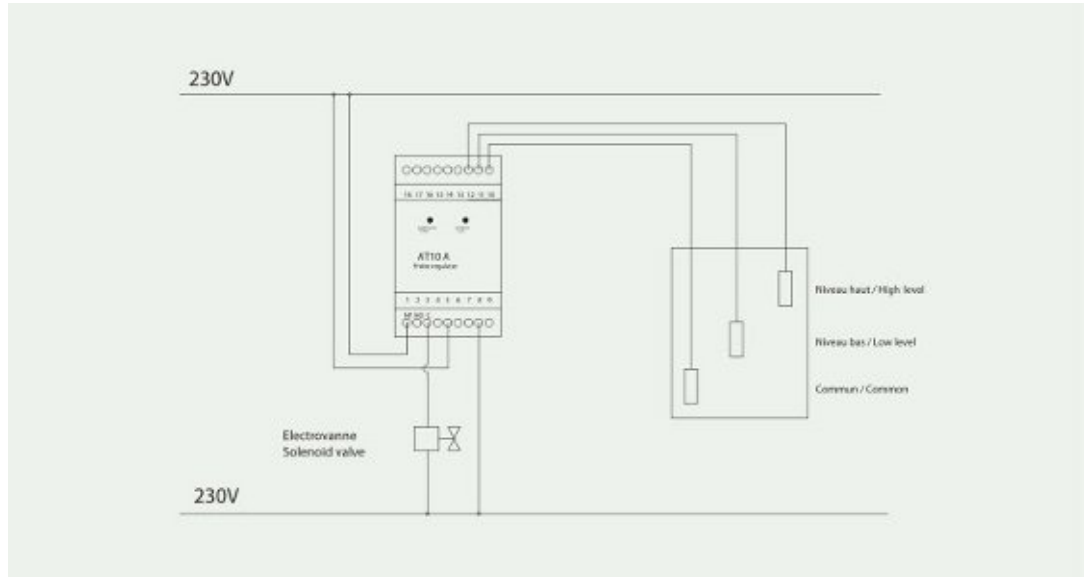
AT 50A

AT 100A

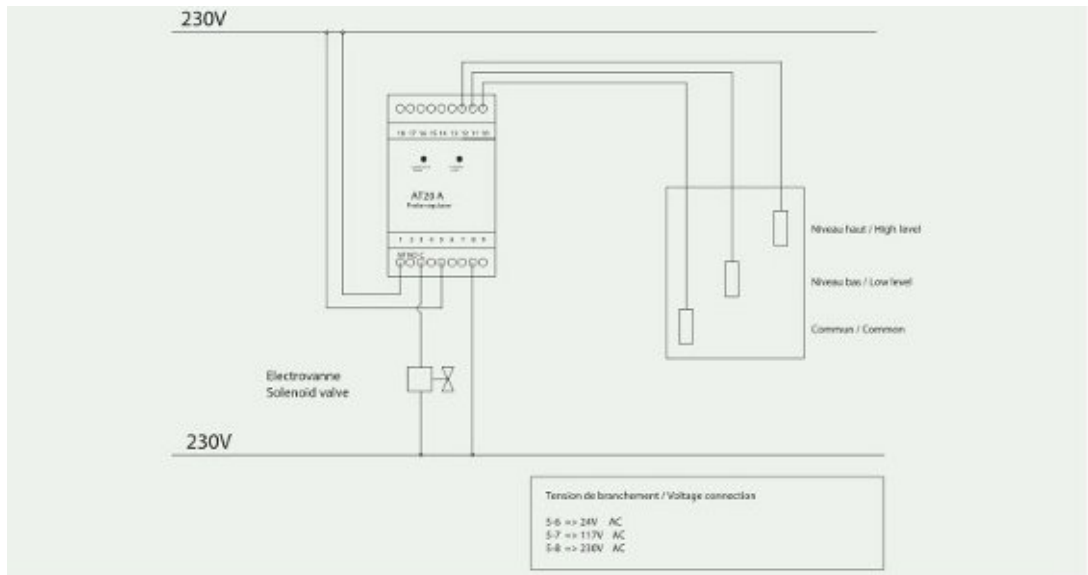
RM 4L

REGULATOR POZIOMU WODY

AT 10A

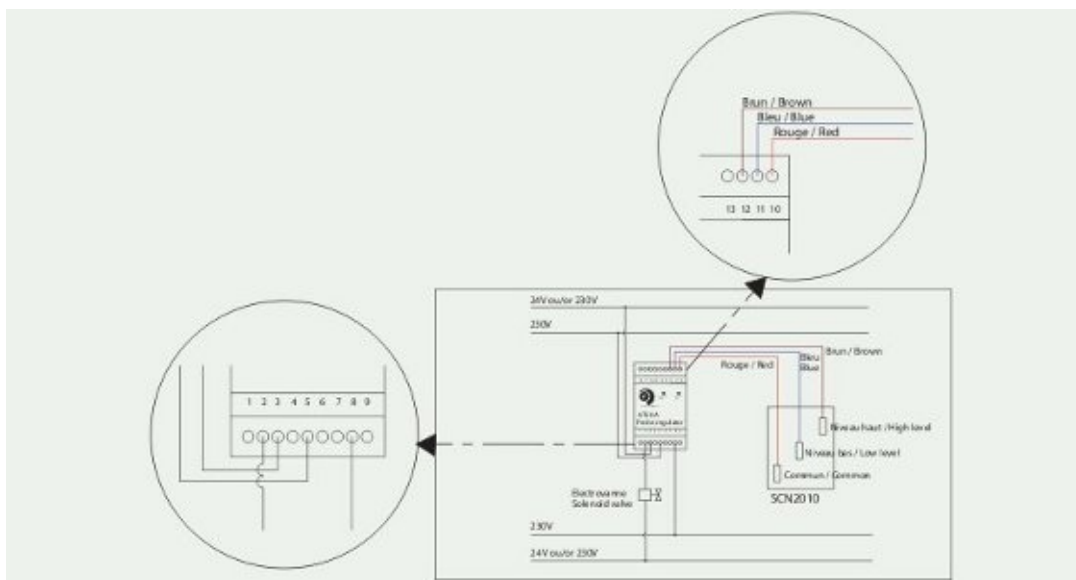


AT 20A

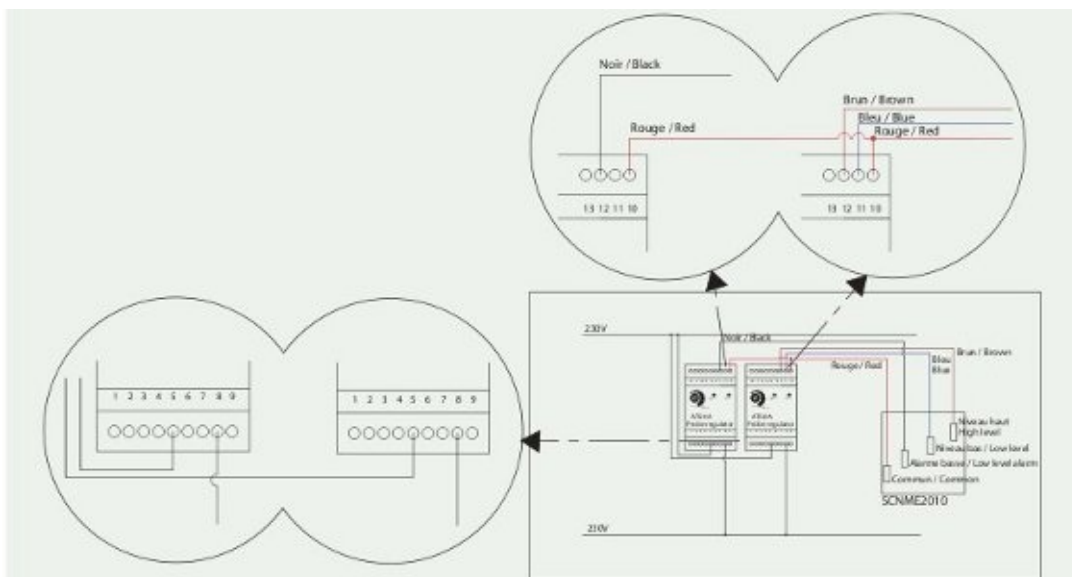


REGULATOR POZIOMU WODY

AT 50A

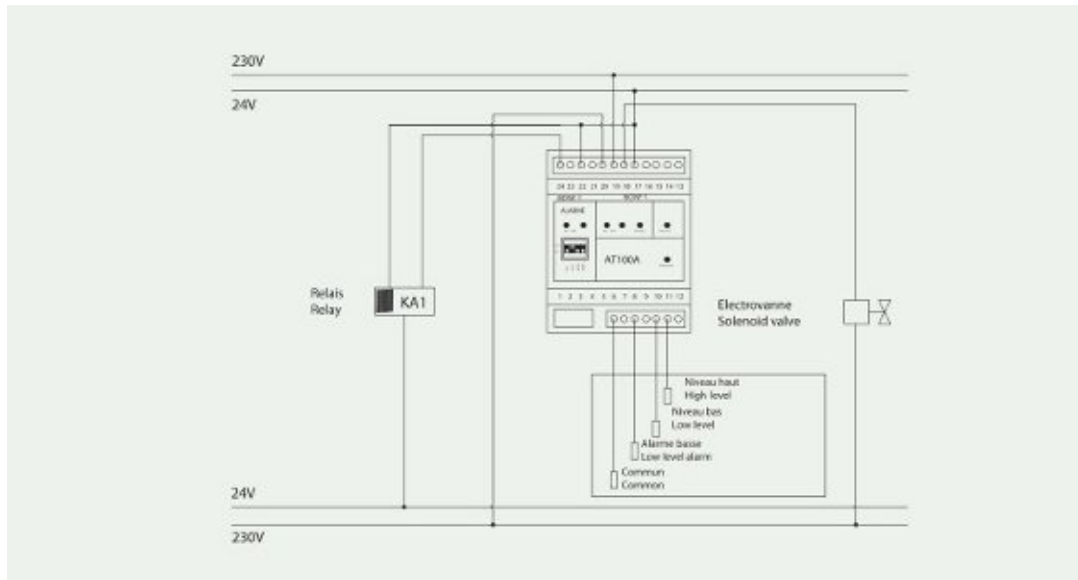


2 X AT 50A

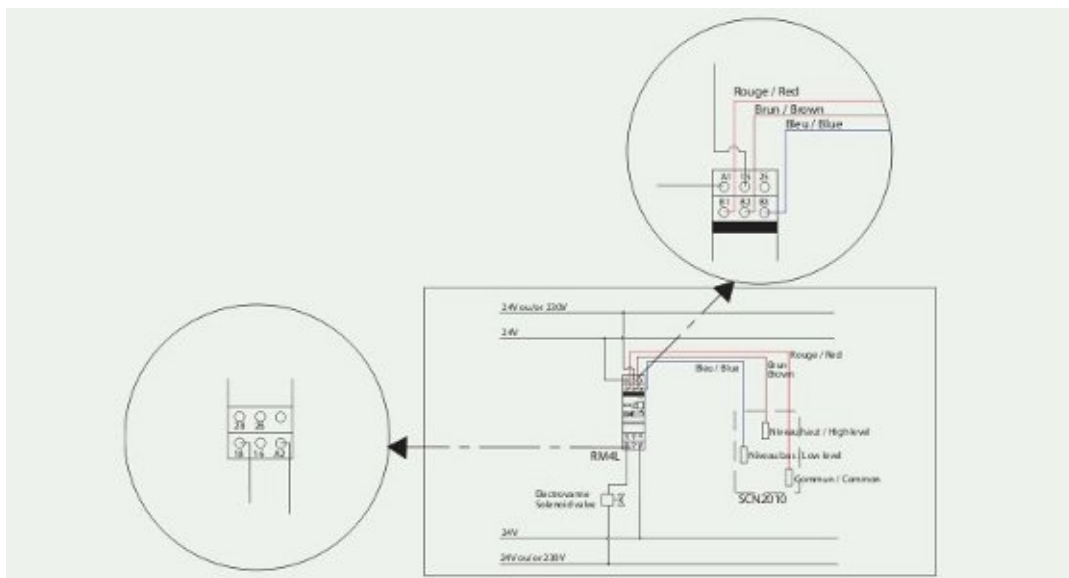


REGULATOR POZIOMU WODY

AT 100A



RM 4L



REGULATOR POZIOMU WODY

2 X RM 4L

