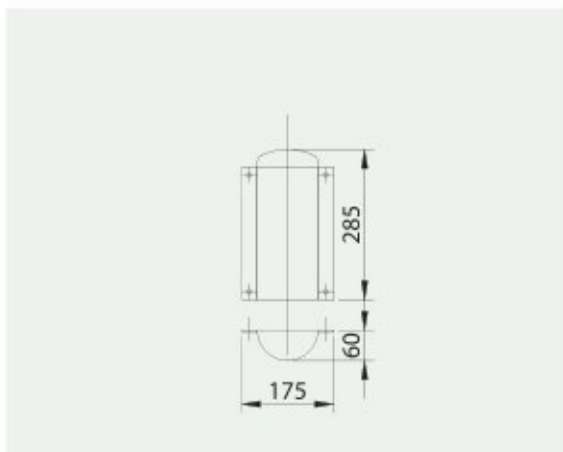


OSŁONA NA CZUJNIK

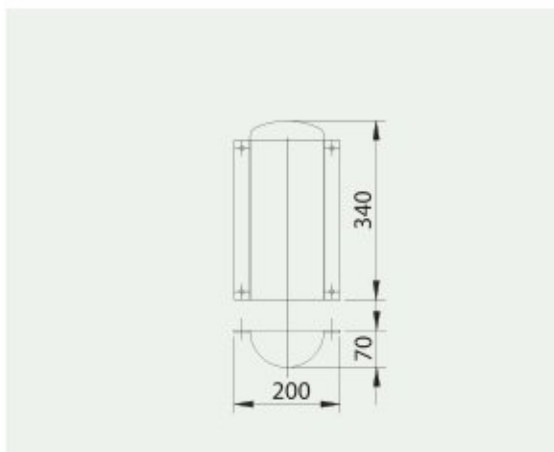
Zbudowana ze stali nierdzewnej osłona na czujniki SCN2010, SCNME2010 i na SUP4 i 414000.



Model	CAP115250	CAP140300
Wysokość [mm]	285	340
Szerokość [mm]	175	200
Grubość [mm]	60	70
Materiał	stal nierdzewna	stal nierdzewna
Waga [kg]	1,5	1,8
Typ czujnika	SCN2010/SCNME2010	4x414000/SUP4



CAP115250



CAP140300