

DYSZA TURBO**TURBO**

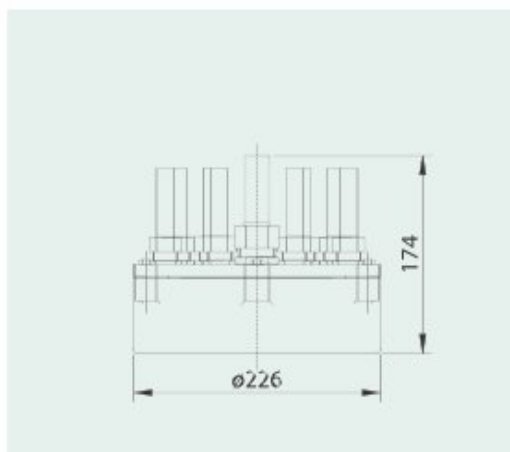
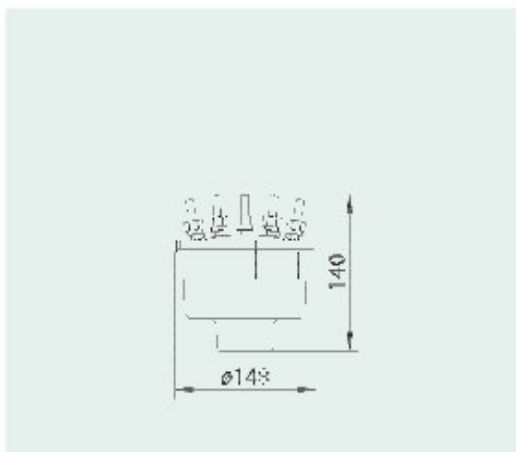
Dysze wielostrumieniowe z możliwością regulacji kątów nachylenia strumieni.



Ø Strumienia wody	TUR1219			TUR3019		
	1x5 mm / 18x 4.5mm			1x12mm / 18x8mm		
Wys. strumienia [m]	Ø D [m]	Q - l/m	P - mH ₂ O	Ø D [m]	Q - l/m	P - mH ₂ O
0.25	0.25	32.00	1.51	-	-	-
0.50	0.45	45.66	1.85	0.60	128.49	1.59
0.75	0.57	53.16	2.19	0.90	169.32	1.78
1.00	0.75	64.17	2.50	1.20	192.66	2.15
1.25	0.88	70.67	2.85	1.40	211.17	2.22
1.50	1.05	74.01	2.92	1.60	233.49	2.69
1.75	1.25	80.00	3.27	1.80	246.00	2.90
2.00	1.35	88.17	3.55	2.00	271.82	3.39
2.50	1.50	100.16	4.19	2.30	304.68	3.84
3.00	1.0	108.66	4.61	2.60	326.34	4.36
3.50	2.50	116.67	5.04	3.00	360.00	5.15
5.00	-	-	-	4.00	426.68	6.65
6.00	-	-	-	4.80	480.68	8.31
8.00	-	-	-	7.00	575.00	11.64
10.00	-	-	-	8.00	667.66	15.23
12.00	-	-	-	9.00	745.00	18.33
14.00	-	-	-	11.00	808.00	21.50

DYSZA TURBO

Turbo				
Model	Wys. minimalna [m]	Wys. maksymalna [m]	Ø strumienia [mm]	Przyłącze
TUR1219	0,5	6	od 6 do 8	1 1/4"
TUR3019	0,3	4	od 4 do 8	1 1/4"



TUR 1219

TUR 3019

