

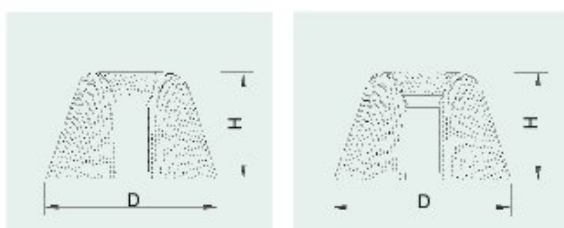
DYSZA TULIP

TULIP - dysza wytwarza efektowny strumień w kształcie kielicha.



Tulip				
Model	Wys. minimalna [m]	Wys. maksymalna	Ø kielicha [m]	Przyłącze
TUL1016	0,35	0,5	0,5	1"
TUL1021	0,35	0,6	0,6	1 1/4"
TUL1535	0,35	0,5	1,2	1 1/2"
TUL2035	0,35	0,6	1,5	2"
TUL3035	0,35	0,6	1,8	3"

Średnica strumienia	TUL 1016			TUL 1021			TUL 1535		
	Wys. Strum.[m]	Q [l/m]	P[mH ₂ O]	Wys. Strum.[m]	Q [l/m]	P[mH ₂ O]	Wys. Strum.[m]	Q [l/m]	P[mH ₂ O]
0.25	0.27	26.40	0.51	0.28	39.99	0.98	0.27	17.40	0.70
0.50	0.40	38.79	0.95	0.37	47.50	1.50	0.32	21.81	0.84
0.75	0.58	44.01	1.12	0.47	57.81	2.13	0.41	28.59	1.32
1.00	0.64	53.40	1.56	0.62	69.81	2.94	0.50	31.20	1.42
1.25	0.81	62.40	2.00	0.76	77.79	4.38	0.56	34.41	0.70



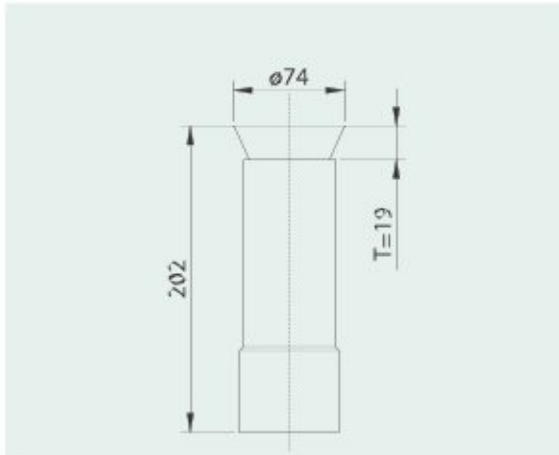
DYSZA TULIP

Średnica strumienia [m]	TUL 2035			TUL 3035		
	Wys. Strum.[m]	Q [l/m]	P [mH ₂ O]	Wys. Strum.[m]	Q [l/m]	P [mH ₂ O]
0.25	0.26	35.00	0.93	0.28	91.67	0.89
0.50	0.36	46.83	1.18	0.36	119.67	1.00
0.75	0.41	57.83	1.47	0.40	143.33	1.22
1.00	0.51	64.17	1.69	0.45	175.00	1.42
1.25	0.65	68.00	1.78	0.49	190.00	1.55
1.50	0.75	73.67	1.85	0.54	208.33	1.73
1.75	0.85	77.00	1.88	0.59	229.17	1.80
2.00	0.95	81.31	2.01	0.64	253.33	2.01

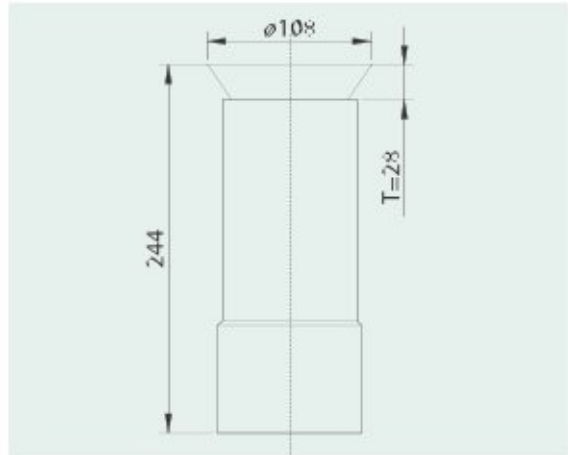
Model	TUL 1016	TUL 1021	TUL 1535	TUL 2035	TUL 3035
Poziom	niezależny	niezależny	niezależny	niezależny	niezależny
Przegub	nie	nie	nie	nie	nie
Materiał	plastik	plastik	mosiądz	mosiądz + stal	mosiądz + stal nierdzewna
Waga [kg]	0,18	0,3	1,7	1,32	3,84



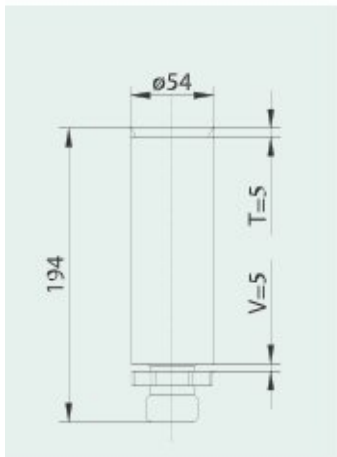
DYSZA TULIP



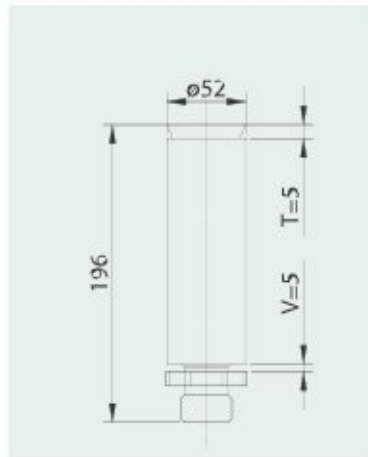
TUL 2035



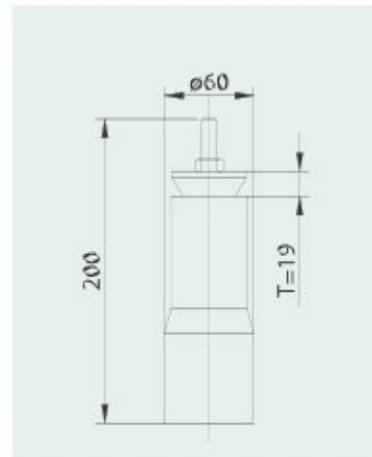
TUL 3035



TUL 1016



TUL 1021



TUL 1535