

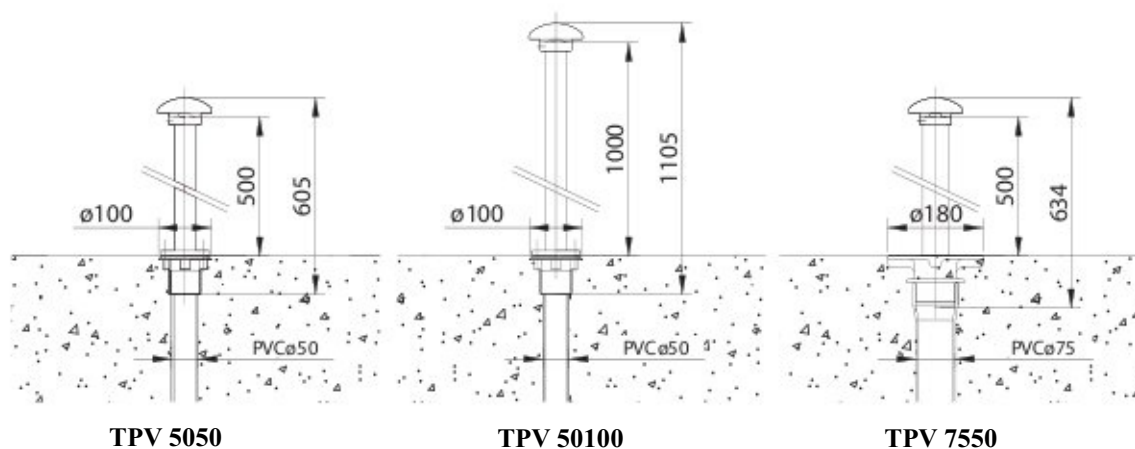
ARMATURA PRZELEWOWO - SPUSTOWA

TPV- wykonana z plastiku i brązu oraz stali nierdzewnej i brązu armatura przelewowo - spustowa.

Poziom przelewu można dostosować do indywidualnych potrzeb poprzez skrócenie tuby np. do odprowadzania wody (np. deszczowej) z niecki fontannowej.

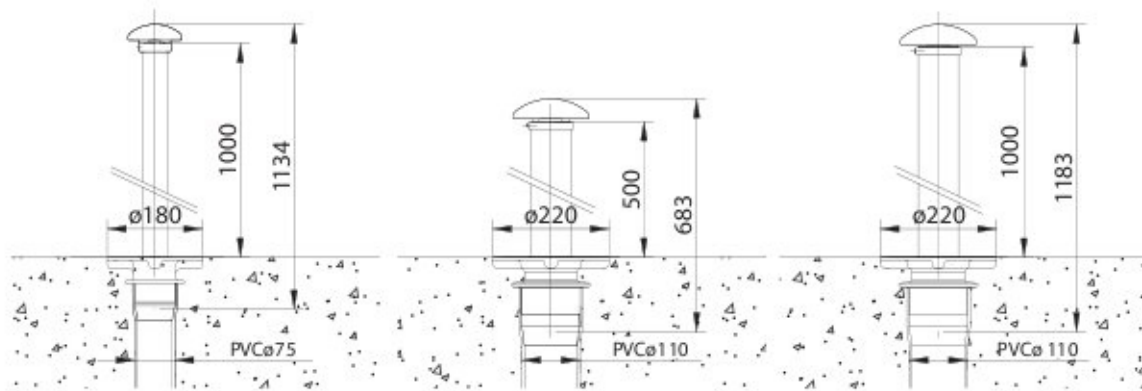


Model	TPV5050	TPV50100	TPV7550
Przyłącze wejściowe	2"M	2"M	2"F
Przyłącze wyjściowe [mm]	50F	50F	75M
Dopuszczalna pow. basenu [m ²]	500	1000	500
Materiał	plastik / brąz	plastik / brąz	stal nierdzewna / brąz
Waga [kg]	1,46	1,66	5,10



ARMATURA PRZELEWOWO - SPUSTOWA

Model	TPV75100	TPV11050	TPV110100
Przyłącze wejściowe	2"F	3"F	3"F
Przyłącze wyjściowe [mm]	75M	110M	110M
Dopuszczalna pow. basenu [m ²]	1000	500	1000
Materiał	brąz + stal nierdzewna	brąz + stal nierdzewna	brąz + stal nierdzewna
Waga [kg]	6,10	11,24	12,64



TPV 75100

TPV 11050

TPV 110100

ARMATURA PRZELEWOWO - SPUSTOWA

