

**DYSZA STREAM**

**STREAM** - dysze wytwarzają pieniający się strumień wody.  
 Obraz wodny zależy od poziomu wody.  
 Wbudowany przegub umożliwia ustawienie nachylenia strumienia pod różnymi kątami.



Stream				
Model	Wys. minimalna [m]	Wys. maksymalna [m]	O strumienia [mm]	Przyłącze
STM1057	0,5	3	50	1"
STM1275	0,5	4	78	1 1/4"
STM1575	0,5	6	78	1 1/2"
STM20100	0,5	6	100	2"
STM25115	0,5	8	120	2 1/2"
STM30152	0,5	8	120	3"



Model	STM 1057	STM 1275	STM 1575	STM 20100	STM 25115	STM 30152
<b>Poziom wody</b>	zależny	zależny	zależny	zależny	zależny	zależny
<b>Materiał</b>	brąz	brąz	brąz	brąz	brąz	brąz
<b>Waga [kg]</b>	1,26	3,16	3,16	3,86	8,00	8,00
<b>Odchylenie od pionu</b>	8°	10°	10°	10°	10°	10°
<b>Poziom wody [mm]</b>	20	12	20	30	30	30

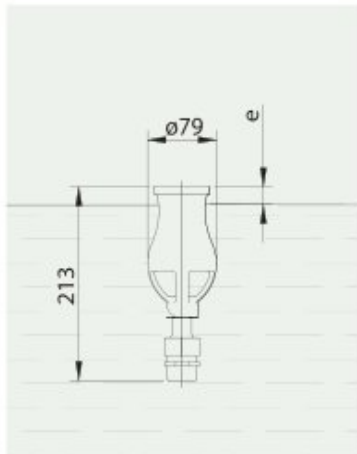
**DYSZA STREAM**

Średnica strumienia	STM 1057		STM 1275		STM 1575	
[mm]	50		78		78	
Wys. strumienia [m]	Q - l/m	P – mH <sub>2</sub> O	Q - l/m	P – mH <sub>2</sub> O	Q - l/m	P – mH <sub>2</sub> O
0.50	34.17	2.36	46.18	2.19	67.51	0.88
0.75	37.00	2.85	57.97	3.43	85.67	1.90
1.00	40.70	3.52	70.03	5.02	97.83	2.67
1.25	44.67	4.40	77.66	6.26	110.80	3.63
1.50	50.20	5.76	84.32	7.45	120.37	4.44
1.75	52.90	6.45	95.00	9.18	130.33	5.30
2.00	56.87	7.62	100.00	10.17	139.60	6.26
2.50	62.50	9.30	112.66	12.94	153.33	7.70
3.00	67.93	11.13	121.33	14.91	169.87	9.61
4.00	-	-	144.84	20.83	194.50	13.06
5.00	-	-	-	-	215.87	16.31
6.00	-	-	-	-	236.00	19.90

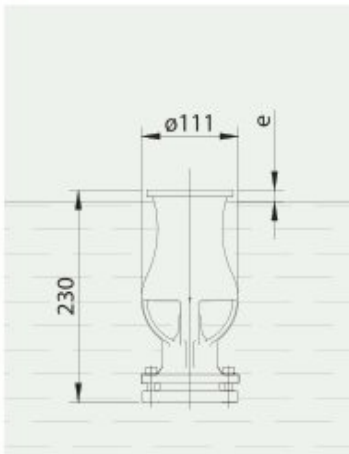
Q – wydajność    P – ciśnienie    10 m H<sub>2</sub>O = 1 bar

Średnica strumienia	STM 20100		STM 25115		STM 30152	
[mm]	100		120		120	
Wys. strumienia [m]	Q - l/m	P – mH <sub>2</sub> O	Q - l/m	P – mH <sub>2</sub> O	Q - l/m	P – mH <sub>2</sub> O
0.50	104.66	1.80	103.18	0.70	134.18	1.20
0.75	117.03	2.29	126.67	1.48	152.34	1.70
1.00	136.16	3.26	148.50	2.55	173.33	2.52
1.25	152.16	4.08	164.50	3.60	195.33	3.40
1.50	169.00	4.89	176.67	4.42	210.70	4.13
1.75	177.50	5.55	185.50	5.10	224.70	4.80
2.00	192.66	6.76	198.00	6.00	241.67	5.60
2.50	212.00	8.10	212.50	7.10	259.50	6.74
3.00	230.23	9.67	236.67	9.41	286.83	8.37
4.00	265.20	13.09	266.50	12.50	322.50	10.90
5.00	291.50	16.01	298.66	15.80	368.33	14.50
6.00	321.50	19.50	322.50	18.90	400.00	17.60
8.00			370.00	26.20	462.00	23.80

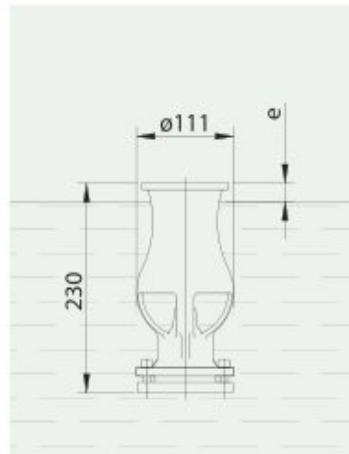
**DYSZA STREAM**



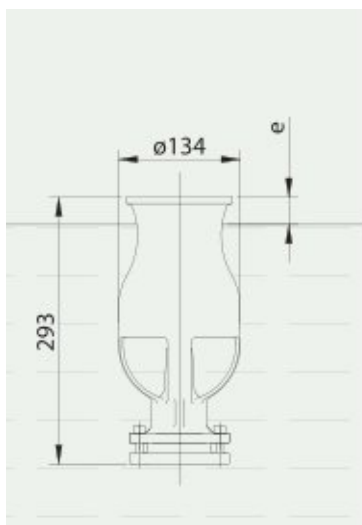
**STM 1057**



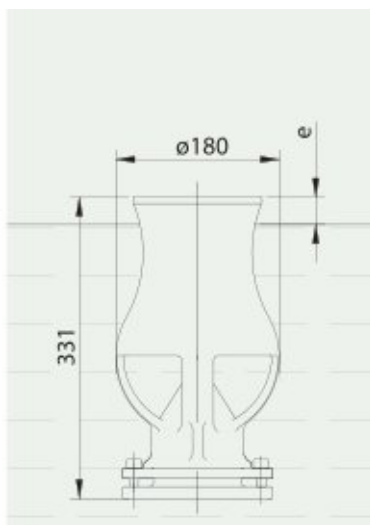
**STM 1275**



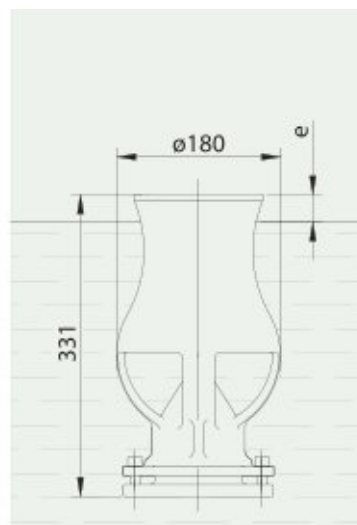
**STM 1575**



**STM 20100**



**STM 25115**



**STM 30152**