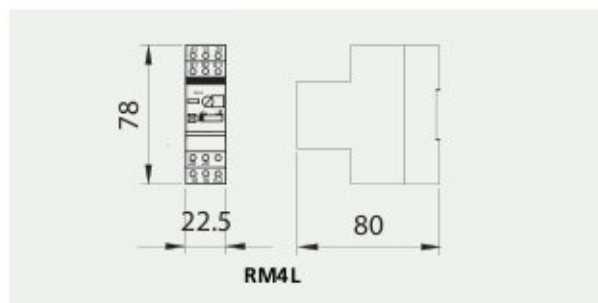
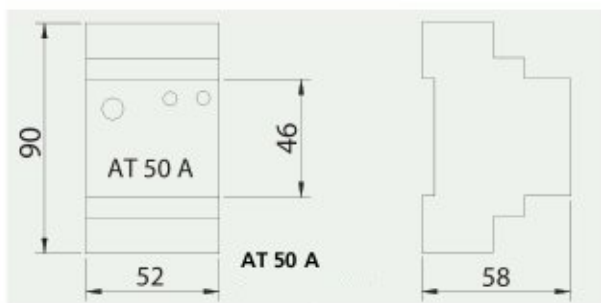
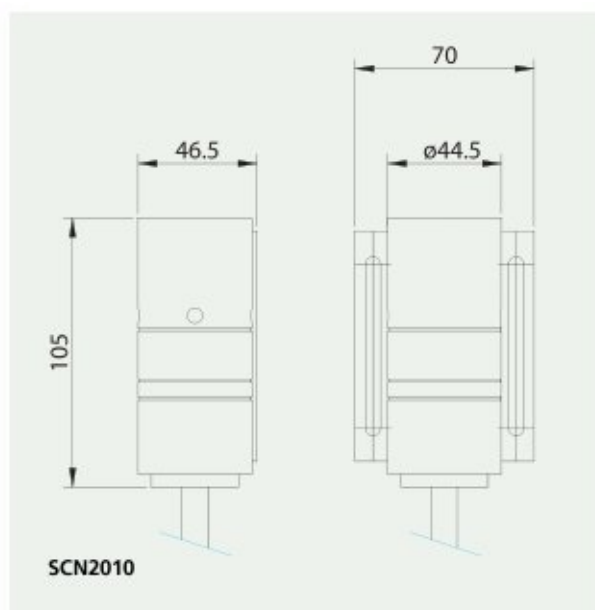


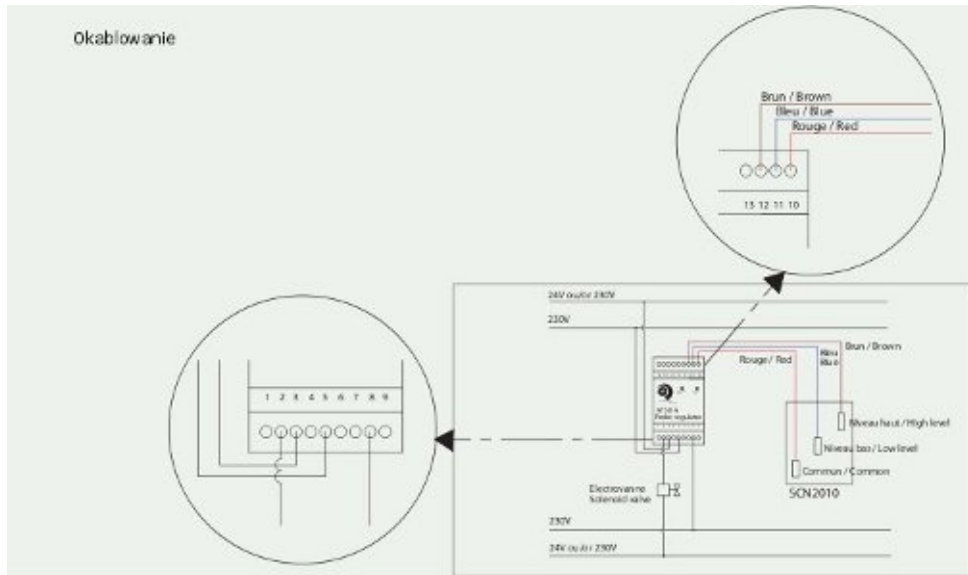
CZUJNIK SCN

SCN – wykonany ze stali nierdzewnej czujnik, automatycznie utrzymujący poziom wody w fontannie. Posiada 3 elektrody, które muszą być połączone z przekaźnikiem. Instaluje się go w niecce fontanny lub zbiorniku wyrównawczym.



CZUJNIK SCN

Okablowanie



Okablowanie

