

DYSZA PILL**PILL**

Dysza wytwarzająca strumień w kształcie kolumny
O dużej średnicy i wysokości.



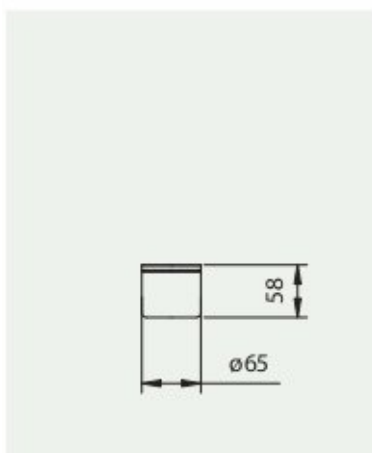
Pill				
Model	Wys. minimalna [m]	Wys. maksymalna [m]	Ø strumienia [mm]	Przyłącze
PIL1025	0,5	6	1x3,5 / 24x2,5	1"
PIL1217	0,5	8	1x8 / 16x4	1 1/4"
PIL2018	0,5	10	18x6	2"
PIL3016	0,5	12	32x6	3"
PIL4064	0,5	14	64x6	4"



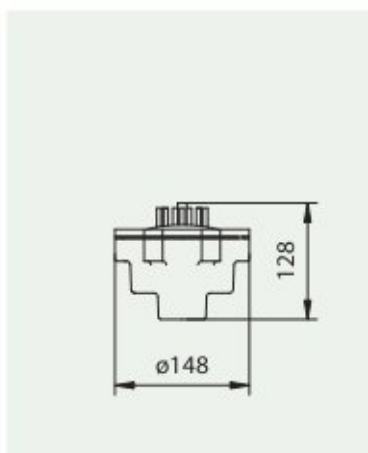
Poziom wody	niezależny	niezależny	niezależny
Przegub	nie	nie	nie
Waga [kg]	0,92	3,02	5,98
Materiał	mosiądz	brąz	brąz
System anty - turbulentny	nie	nie	nie

DYSZA PILL

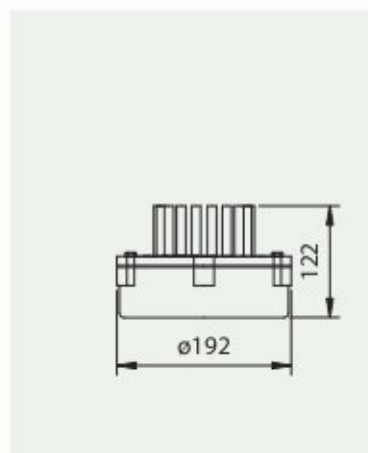
Model	PIL1025		PIL1217		PIL2018	
	Q [l/min]	P [m H2O]	Q [l/min]	P [m H2O]	Q [l/min]	P [m H2O]
0.50	27.05	1.35	50.99	1.71	103.33	0.90
0.75	32.66	1.75	63.16	1.96	136.83	1.14
1.00	36.00	1.91	71.82	2.34	148.83	1.42
1.25	41.17	2.32	78.66	2.78	164.50	1.70
1.50	45.97	2.74	87.67	2.85	174.00	2.18
1.75	49.00	2.94	93.50	3.25	190.32	2.79
2.00	52.87	3.32	100.33	3.64	205.67	3.32
2.50	56.51	3.65	112.17	4.33	230.17	3.97
3.00	64.83	4.60	124.34	4.87	255.00	5.22
3.50	70.01	5.06	132.34	5.64	277.48	6.14
4.00	74.84	5.72	142.51	6.29	302.00	7.12
5.00	84.49	7.29	159.01	7.83	340.00	9.53
6.00	92.37	8.39	179.01	9.22	391.67	12.81
8.00	105.32	10.24	208.18	13.11	486.47	19.65
10.00	-	-	223.00	16.46	574.23	27.76



PIL1025



PIL1217



PIL2018