

**DYSZA PALM****PALM**

Dysze palczaste. Efektownie wyglądają zarówno pojedynczo jak i w zespole z innymi dyszami.



Palm				
Model	Zasięg minimalny [m]	Zasięg maksymalny [m]	Ø strumienia [mm]	Przyłącze
PAL1015	0,25	3	15x4	1"
PAL101548	0,25	3	15x4	1"
PAL1025	0,25	3	25x4	1"

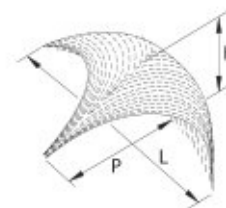
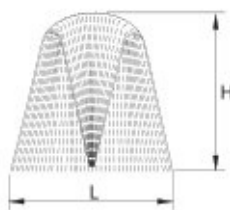


Model	PAL1015	PAL101548	PAL1025
Poziom wody	niezależny	niezależny	niezależny
Przegub	nie	nie	nie
Waga [kg]	1.48	1.48	1.62
Materiał	brąz	brąz	brąz
Kąt strumienia	70	56	66

**DYSZA PALM**

1) Dla strumienia pionowego:

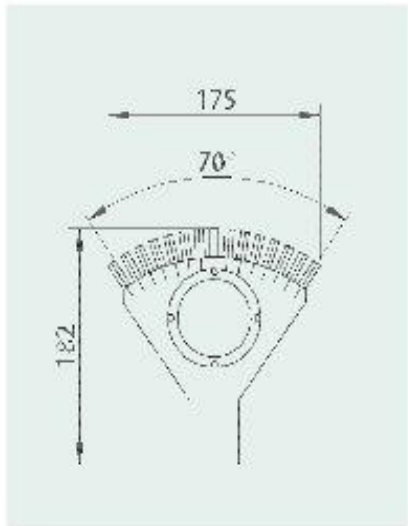
Model	PAL1015			PAL101548			PAL1025		
Wys. strumienia H [m]	L [m]	Q [l/min]	P [mH2O]	L [m]	Q [l/min]	P [mH2O]	L [m]	Q [l/min]	P [mH2O]
0.25	1.40	25.95	1.41	0.90	24.99	1.42	1.00	41.49	1.44
0.50	2.20	33.87	1.78	1.90	33.80	1.78	1.60	55.59	1.65
0.75	2.80	40.92	2.09	2.70	42.60	2.23	2.80	70.80	1.94
1.00	3.80	46.71	2.31	3.50	47.91	2.40	3.40	80.91	2.15
1.25	4.60	53.50	2.76	4.00	52.41	2.77	4.10	91.41	2.46
1.50	5.60	58.89	3.23	4.60	59.50	3.22	5.40	103.11	2.84
1.75	6.40	64.50	3.49	5.50	64.80	3.58	5.80	112.20	3.24
2.00	7.40	69.52	3.75	6.60	72.90	4.22	6.80	119.49	3.75



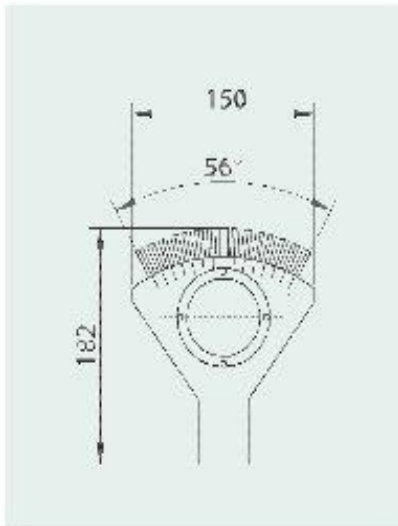
2) Dla strumienia nachylonego pod kątem 45 stopni:

Model		PAL1015			PAL101548			PAL1025		
Zasięg P [m]	Wys. H [m]	L [m]	Q [l/min]	P [mH2O]	L [m]	Q [l/min]	P [mH2O]	L [m]	Q [l/min]	P [mH2O]
0.25	0.06	0.60	16.59	0.95	0.45	16.20	0.95	0.60	36.00	0.97
0.50	0.10	0.80	22.89	1.23	0.65	22.59	1.23	0.70	48.00	1.20
0.75	0.16	1.20	26.40	1.41	0.90	27.39	1.31	1.00	52.80	1.27
1.00	0.23	1.30	31.41	1.49	1.30	30.81	1.49	1.40	57.60	1.33
1.25	0.28	1.70	33.21	1.68	1.40	36.00	1.77	1.50	66.00	1.57
1.50	0.33	1.80	34.80	1.77	1.60	38.01	1.85	1.70	69.60	1.65
1.75	0.40	2.10	38.01	1.95	1.80	40.41	1.94	1.90	75.00	1.80
2.00	0.47	2.40	42.30	2.23	2.20	46.20	2.31	2.20	84.60	2.02
2.50	0.57	2.90	47.30	2.50	2.60	51.81	2.67	2.60	88.20	2.09
3.00	0.69	3.80	54.00	2.86	3.00	57.81	2.93	2.90	96.00	2.41

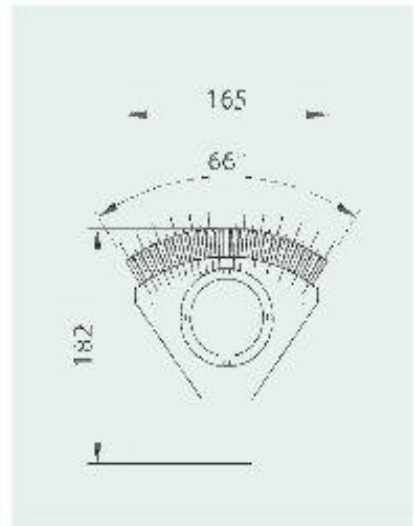
**DYSZA PALM**



PAL1015



PAL101548



PAL1025