

**DYSZA DOM****DOM**

Dysza wytwarza pieniający się strumień wody, odpowiedni do poziomu wody.



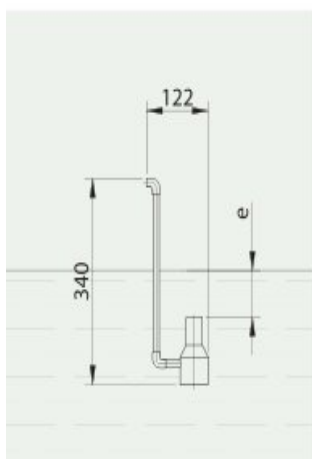
Dom				
Model	Wys. minimalna [m]	Wys. maksymalna [m]	Ø strumienia [mm]	Przyłącze
DOM1025	0,2	3	25	1"
DOM1232	0,2	4	32	1 1/4"
DOM1538	0,2	6	40	1 1/2"
DOM2050	0,2	8	50	2"



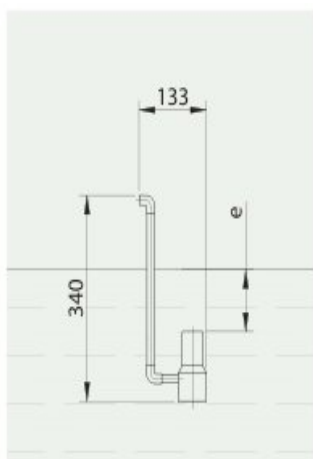
Model	DOM1025	DOM1232	DOM1538	DOM2050
Poziom wody	zależny	zależny	zależny	zależny
Przegub	nie	nie	nie	nie
Materiał	mosiądz / miedź	mosiądz / miedź	mosiądz / miedź	mosiądz / miedź
Waga [kg]	1,00	0,86	1,36	3,94
Wys. poziomu wody [mm]	75	100	125	75

**DYSZA DOM**

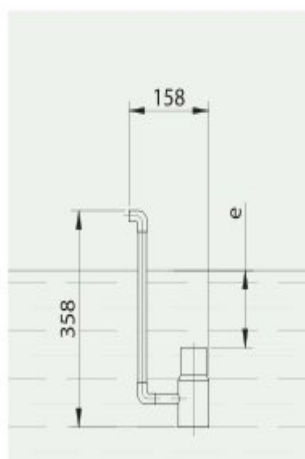
Model	DOM1025		DOM1232		DOM1538		DOM2050	
Średnica strumienia	25mm		32mm		40mm		50mm	
Wys. strumienia	Q [l/min]	P [m H <sub>2</sub> O]	Q [l/min]	P [m H <sub>2</sub> O]	Q [l/min]	P [m H <sub>2</sub> O]	Q [l/min]	P [m H <sub>2</sub> O]
0.25	56.77	0.72	-	-	-	-	184.77	0.87
0.50	67.18	1.20	105.97	1.30	159.01	2.22	211.99	1.46
0.75	78.90	1.92	127.50	1.85	182.32	3.34	229.53	1.72
1.00	90.47	2.65	148.33	2.71	196.32	4.21	249.70	2.18
1.25	95.33	3.01	158.50	3.27	211.17	4.94	261.20	2.50
1.50	100.47	3.41	165.83	3.63	225.67	5.73	289.00	3.12
2.00	110.60	4.29	184.00	4.64	246.67	7.05	295.13	3.25
3.00	118.36	4.96	197.90	5.45	263.33	8.20	329.68	4.40
4.00	128.50	5.95	209.17	6.23	279.07	9.40	363.34	5.39
5.00	-	-	223.33	7.35	310.50	11.80	396.51	6.77
6.00	-	-	-	-	335.00	13.70	456.17	9.44
8.00	-	-	-	-	-	-	514.32	12.68



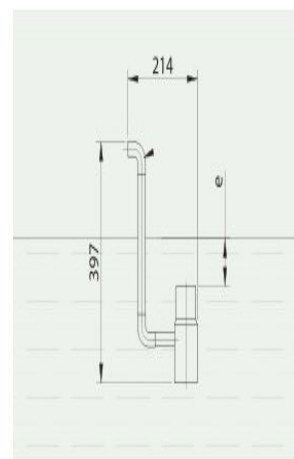
DOM1025



DOM1232



DOM1538



DOM2050