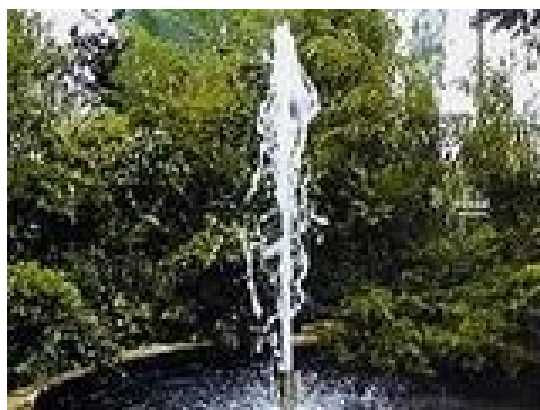


**DYSZA BIG****BIG**

Dysza wytwarzająca pieniający się strumień wody, zależny od poziomu wody.



Big				
Model	Wys. minimalna [m]	Wys. maksymalna [m]	Ø strumienia [mm]	Przyłącze
<b>BIG1025</b>	0,5	4	25	1"
<b>BIG1232</b>	0,5	5	32	1 1/4"
<b>BIG1538</b>	0,5	6	38	1 1/2"
<b>BIG2051</b>	1	10	60	2"



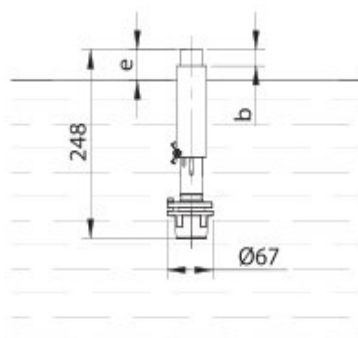
<b>Poziom wody</b>	zależny	zależny	zależny	zależny
<b>Przegub</b>	tak	tak	tak	tak
<b>Odchylenie od</b>	18o	18o	18o	18o
<b>Poziom wody [mm]</b>	40	50	50	75
<b>Material</b>	mosiądz /brąz /miedź	mosiądz /brąz /miedź	mosiądz /brąz	mosiądz /brąz /miedź
<b>Waga [kg]</b>	1,05	1,65	3,06	4,72
<b>System anty - turbulentny</b>	nie	nie	nie	nie

**KARTA KATALOGOWA**

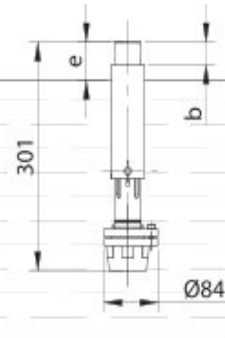
**DYSZA BIG**

Model	BIG1025		BIG1232		BIG1538		BIG2051	
Ø strumienia	25		32		38		60	
Wys. strumienia [m]	Q [l/min]	P [m H2O]	Q [l/min]	P [m H2O]	Q [l/min]	P [m H2O]	Q [l/min]	P [m H2O]
0.50	25.20	3.50	35.50	2.55	57.00	3.20	-	-
0.75	27.10	4.05	39.50	3.20	63.00	3.65	-	-
1.00	29.20	4.80	42.43	3.74	67.87	4.08	165.68	1.81
1.25	31.68	5.60	45.77	4.44	73.50	4.72	172.00	2.68
1.50	34.77	6.71	49.97	5.43	79.47	5.46	177.66	2.93
1.75	36.90	7.62	53.00	6.15	82.83	5.95	190.00	3.35
2.00	39.00	8.42	55.70	6.83	88.67	6.74	201.67	3.74
2.50	42.50	10.13	63.20	9.03	94.33	7.53	215.00	4.30
3.00	45.27	11.48	65.16	10.03	102.16	8.80	235.00	5.16
3.50	46.90	12.30	70.70	11.52	109.50	10.00	273.49	7.16
4.00	49.50	13.73	74.97	13.02	114.32	10.86	286.67	7.83
4.50	-	-	76.27	13.51	123.03	12.33	304.33	8.88
5.00	-	-	80.68	15.01	125.68	12.82	331.00	10.50
6.00	-	-	-	-	137.00	15.20	340.00	10.97
8.00	-	-	-	-	-	-	376.67	13.54
10.00	-	-	-	-	-	-	385.83	14.71
b-10mm	+5%	+8%	+10%	+20%	+4%	+14%	+6%	+10%
b+10mm	-5%	-8%	-10%	-20%	-3%	-5%	-6%	-10%

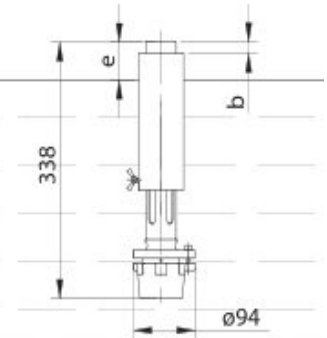
DYSZA BIG



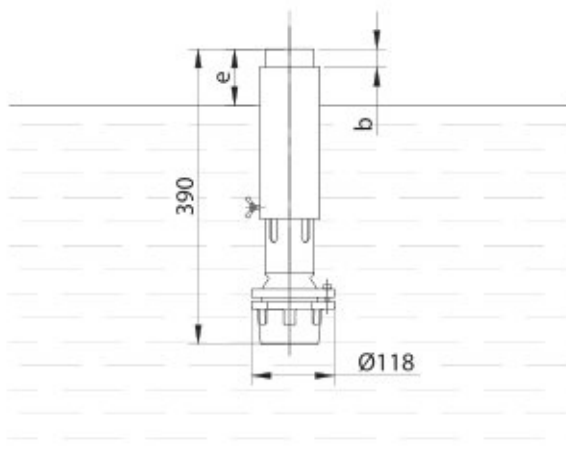
BIG1025



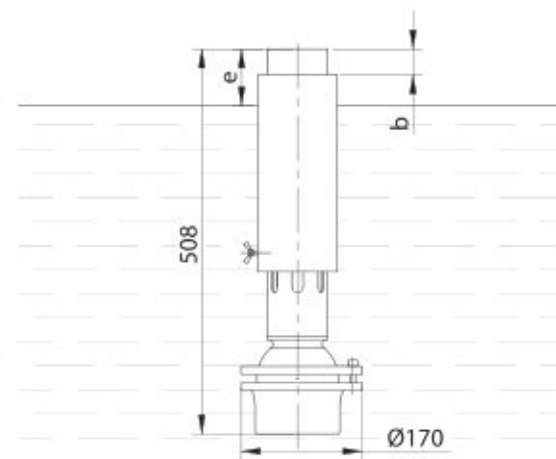
BIG1232



BIG1538



BIG1538



BIG2051