

DYSZA BELL**BELL**

Dysza wytwarzająca strumień wody w postaci płaszcza.
Cicha w pracy i nierozchlapująca wody.



Bell			
Model	Min. średnica kuli [m]	Max. średnica kuli [m]	Przyłącze
BEL1030	0,3	0,6	1"
BEL1035	0,4	1	1"
BEL1050	0,5	1,2	1"
BEL1061	0,5	1,2	1"

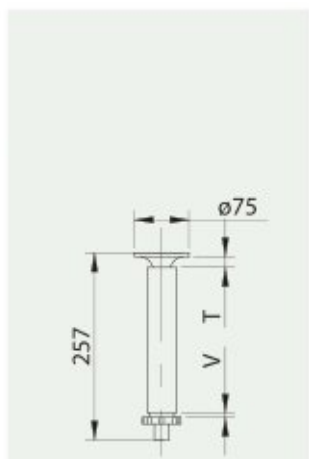


Poziom wody	niezależny	niezależny	niezależny	niezależny
Przegub	nie	nie	nie	nie
Materiał	mosiądz + stal nierdzewna	plastik + stal nierdzewna	plastik + stal nierdzewna	plastik + stal nierdzewna
Waga [kg]	1,12	0,48	0,64	1,86
System anty - turbulentny	tak	tak	tak	tak

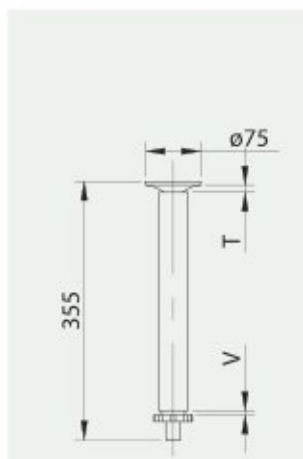
DYSZA BELL

Model	BEL0525		BEL0535		BEL1030	
Średnica płaszczka [m]	Q [l/min]	M [m H2O]	Q [l/min]	M [m H2O]	Q [l/min]	M [m H2O]
0.20	12.00	1.60	-	-	-	-
0.30	21.00	2.40	22.20	1.80	32.40	1.60
0.40	24.60	3.10	27.00	2.10	37.20	1.60
0.50	27.00	3.90	30.60	2.30	40.80	1.65
0.60	28.80	4.70	31.50	2.50	46.80	1.70
0.70	31.80	5.50	33.00	2.80	52.20	1.80
0.80	35.40	6.50	35.40	3.00	61.20	1.90
1.00	-	-	-	-	64.80	2.00
1.20	-	-	-	-	72.00	2.10
Model	BEL1035		BEL1050		BEL1016	
Średnica płaszczka [m]	Q [l/min]	M [m H2O]	Q [l/min]	M [m H2O]	Q [l/min]	M [m H2O]
0.20	-	-	-	-	-	-
0.30	-	-	-	-	-	-
0.40	33.00	1.70	-	-	-	-
0.50	37.80	1.90	43.80	2.20	37.20	1.80
0.60	43.20	2.10	49.20	2.50	40.20	1.90
0.70	47.40	2.30	54.00	2.80	42.00	1.95
0.80	53.40	2.50	59.40	3.10	46.80	2.05
1.00	57.00	2.70	63.00	3.40	52.80	2.10
1.20	-	-	67.20	3.70	57.00	2.10

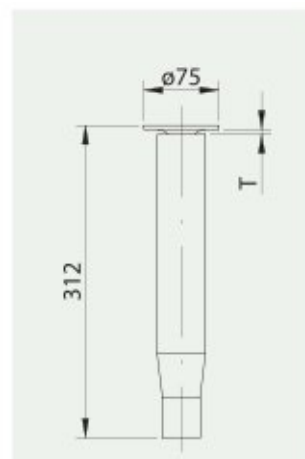
DYSZA BELL



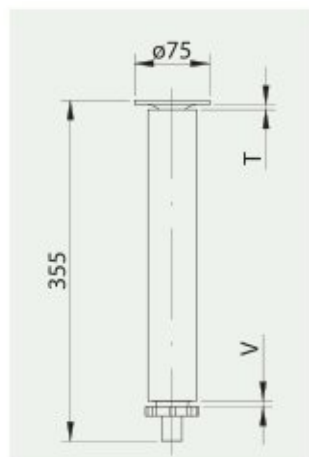
BEL0525



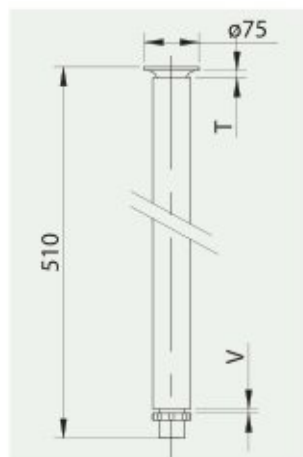
BEL0535



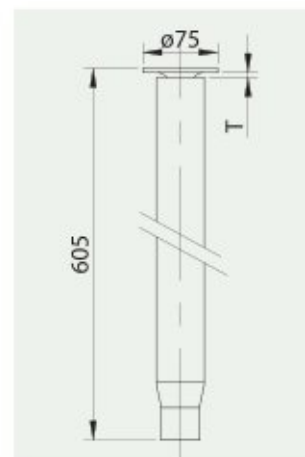
BEL1030



BEL1035



BEL1050



BEL1061