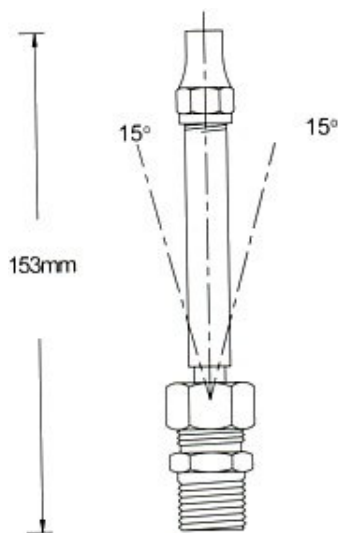


Dysza wytwarzająca czysty strumień. Główną zaletą dysz jest wbudowany reduktor ciśnienia pozwalający na ustawienie indywidualnych parametrów każdej dyszy przy współpracy na wspólnym kolektorze. Dyszę można także ochylać od położenia podstawowego o 15° co pozwala uzyskiwać ciekawe efekty przy współpracy takich dysz. Minimalna średnica kolektora – 3”.

Dane techniczne:

	TYP	03-4
	Przyłącze	1/2”M
	Poziom filtracji [mm]	3,0

Parametry hydrauliczne:



V zasięg [m]	Q [l/min]	P na dyszy [bar]
2	19	0,85
3	23	1,17
4	26	1,38
5	29	1,56
6	31	1,83

Realizacja:

21 dysz Stream Jet ustawionych pod różnymi kątami daje wspaniały efekt. Umożliwia także zmianę wyglądu fontanny w trakcie roku.

