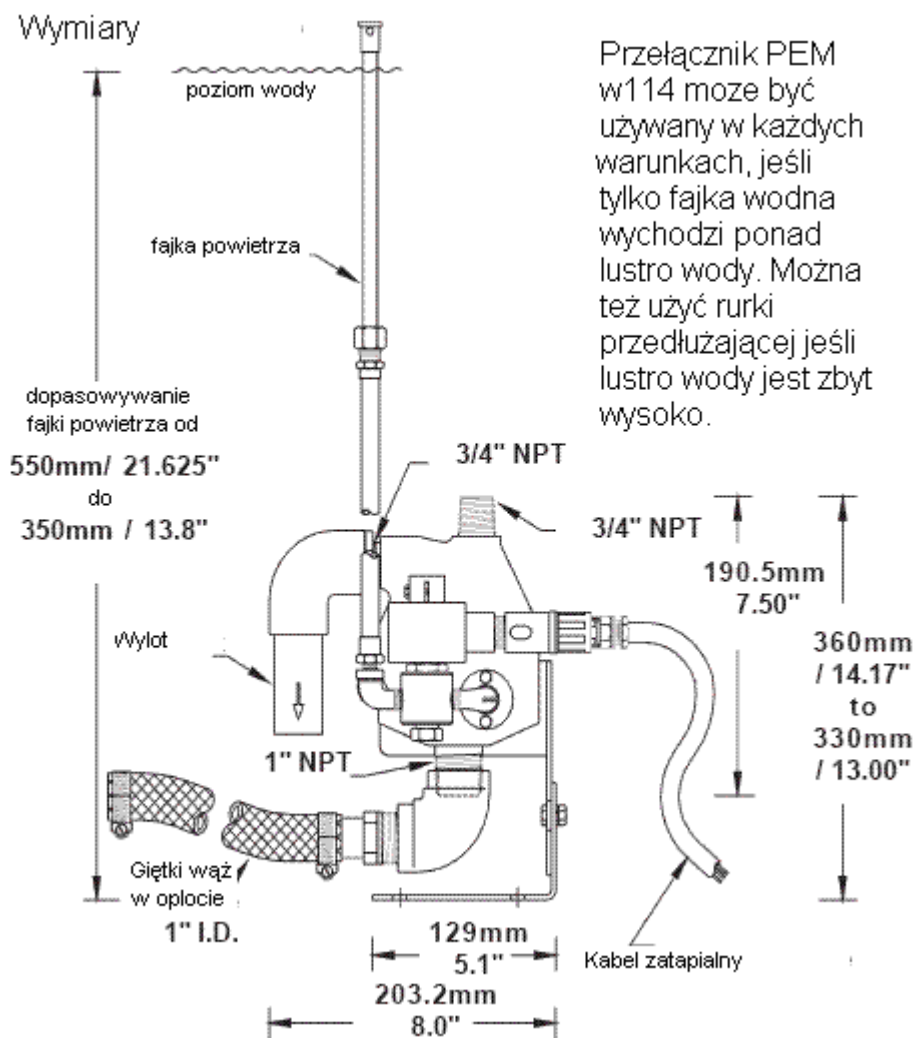


Water switch W114 (przełącznik wodny)

Przełącznik ten nadaje się do zastosowania w wielu efektach wodnych które mogą być sterowane zaprogramowanym komputerowo niskonapięciowym sterownikiem. To urządzenie umożliwia montaż atrakcyjnych cenowo fontann ze zmiennymi efektami albo fontann muzycznych.

Przełącznik PEM W114 jest zaprojektowany aby zamknąć przepływ wody w ciągu 1/10 sekundy albo krócej. Przełącznik ten działa stosując efekt Coandy na dwóch drogach którymi kierowane są strugi wody oraz zawory elektromagnetyczne sterujące dopływem powietrza. Przełącznik ten ma monolityczny korpus zbudowany z plastiku z męskimi gwintami jednocalowymi na wejściu i dwoma wyjściami o gwincie 2/3 cala. Zawór ze stali nierdzewnej z cewką jest również częścią składową przełącznika. Posiada on też fajkę zasysającą powietrze z powierzchni, które jest konieczne dla poprawnego działania zaworu elektromagnetycznego. Uwaga: przy obciążaniu przełącznika ciężkimi dyszami albo wysokim ciśnieniem, musi on być poprawnie umocowany, a dysze muszą być podparte bezpośrednio. W zimie zbiornik i orurowanie musi być opróżnione i nie może napełniać się wodą ze stopionego śniegu, poluźnić 4 śruby mocujące elektrozawór (tylko poluźnić, nie usuwać) aby umożliwić odpływ wody z urządzenia, owinać plastikową torbą na śmieci i zawiązać na rurze doprowadzającej.





Przełącznik PEM w114 może być używany w każdych warunkach, jeśli tylko fajka wodna wychodzi ponad lustro wody. Można też użyć rurki przedłużającej jeśli lustro wody jest zbyt wysoko.

z dyszą

PEM 812-1

3/4" Stream Jet

Wysokość rozbryzgu	Przepływ l/min	Ciśnienie na wlocie
1.0m	39	7.0
1.5m	49	12.0m
2.0m	57	14.0m
3.0m	65	18.0m
4.0m	72	23.0m
5.0m	80	28.0m



z dyszą

PEM 952

1 1/4" Aerated Jet

Wysokość rozbryzgu	Przepływ l/min	Ciśnienie na wlocie
1.0m	65	20.0m
1.5m	72	27.0m
2.0m	80	31.0m



PEM 114 może być obsługiwany w każdej pozycji jeśli tylko fajka powietrza wystaje ponad lustro wody. Fajka może być zastąpiona specjalną rurką jeśli dystans do lustra jest za duży.

z dyszą

PEM 626

1 1/2" Filigran Jet

Wysokość rozbryzgu	Przepływ l/min	Ciśnienie na wlocie
0.5m	53	13.0m
1.0m	65	21.0m
1.5m	80	31.0m



z dyszą

PEM 953

1 1/2" Aerated Jet

Wysokość rozbryzgu	Przepływ l/min	Ciśnienie na wlocie
0.5m	57	18.0m
1.0m	76	28.0m
1.5m	88	32.0m

