



SERIA PF 3400- Dysze spieniające tworzące efekt piany



PF-3401



PF-3402



PF-3403



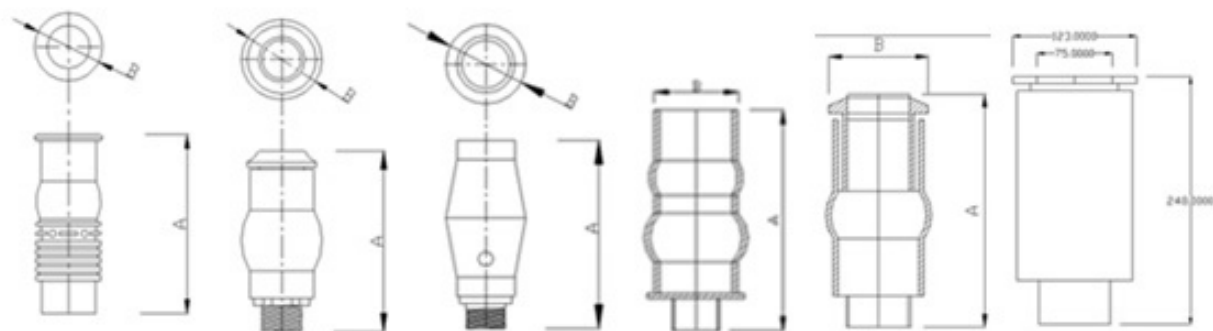
PF-3409



PF-3410



PF-3412



SERIA PF 3400

DYSZA SPIENIAJĄCA - EFEKT PIANY (niezależna od poziomu wody)

Zastosowanie: Tworzą spienioną kolumnę napowietrzanej wody. Zalecane są do małych lub średniej wielkości fontann w płytkich zbiornikach. Pięknie prezentują się gdy zostaną podświetlone. Strumienie nie rzucają się w oczy i mają spokojny, miły wygląd. Nie jest wymagany ciągły dopływ wody.

Specyfikacja : Korpus wykonany z brązu, zawiera w środku regulację mieszanki woda/powietrze.

Dane Techniczne:

Model	Przyłącze	Wymiar A	Otwór dyszy	Wysokość piany w metrach											
				0.50	1	1.50	2	2.5	3	3.5	4	4.5	5		
PF-3401	1/2"	100mm	23mm	Litrów na minutę	40	60									
				m H ₂ O na dyszy	1.25	2.1									
PF 3402	1"	140mm	35mm	Litrów na minutę	55	80	97	111	123						
				m H ₂ O na dyszy	1.38	2.7	3.99	5.23	6.50						
PF 3403	1"	160mm	40mm	Litrów na minutę	60	95	125	140	160	185					
				m H ₂ O na dyszy	2	4	5.76	7.50	9.20	10.9					
PF 3409	1"	160mm	50mm	Litrów na minutę	70	100	135	150	170	195					
				m H ₂ O na dyszy	2	4	5.76	7.50	9.20	10.9					
PF 3410	1.1/2"	185mm	50mm	Litrów na minutę	70	100	135	150	170	195	210	225	250	275	
				m H ₂ O na dyszy	1.7	1.90	2.84	3.81	4.79	5.76	6.74	7.32	8.71	9.69	